



窒素乾燥機(連続式)

氮乾燥機(连续式)

질소 건조기(연속식)

Nitrogen Dryer (Continuous Type)

DO series

M-STABILIZER-

M 스태빌라이저

M 安定装置

M 스태빌라이저



乾燥ホッパ

乾燥進料機/건조 호퍼/Drying hopper



タンクユニット

儲存槽組/탱크 유닛/Tank Unit

M-STABILIZER

M-STABILIZER- 特長

特長 / 의 특징 / Features

材料にダメージを与えず、安定成形！ 紙袋から成形機までの材料を管理！

不傷及原料・安定成型！管理從紙袋到成型機之所有原料！

原料를 손상시키지 않고 안정적으로 성형! 개봉부터 성형기까지의 재료를 관리!

No damage to raw material for stable production

Control throughly from raw material bags to molding machines

環境・人・材料による誤差を減らす

- 工場の湿度・温度の影響を受けない安定化システム
- 作業は原料タンクに袋の材料を入れ、運転ボタンをONするだけ
- 直感で操作ができる簡単操作
- 成形機に投入する材料の状態（水分・ガス）を安定させ、加熱を最低限にし、材料をより良い状態へ

減少因環境、人、原料造成之誤差

- 不受工廠溫濕度影響之安定化系統
- 作業時僅需將袋中原料倒入原料槽後・按下運轉開關至ON即可
- 能憑直覺操作的簡單操作
- 保持投入成型機之原料狀態（水分、氣體）安定・進行最低限度加熱・使原料處於極佳狀態

환경, 사람, 재료에 따른 오차를 최소화

- 공장의 습도나 온도의 영향을 받지 않는 안정화 시스템
- 작업은 원료 탱크에 봉투의 재료를 투입하고 운전 버튼을 누르기만 하면 OK
- 사용이 편리한 간단 조작
- 성형기에 투입하는 재료의 상태(수분·가스)를 안정시키고 가열을 최소한으로 줄여 재료를 보다 좋은 상태로 유지

Reduce the error associated with environment, operator, and material

- Stabilization system gets no effect from factory ambient humidity and temperature
- Simple start by pressing operation button after debagging raw material into storage tank.
- Easy operation by the light of nature.
- Make material in better condition by stabilizing conditions such as moisture and gas with minimum heating temperature.

黄変防止機内窒素濃度99%以上

黃變防止機內氮濃度99%以上

황변방지 기내 질소농도99% 이상

Prevent yellowing with over 99% nitrogen concentration in the system

光学用クリーン対応

光學用無塵對應

광학용 클린 대응

Clean spec for optical application

高機能樹脂にも対応可能

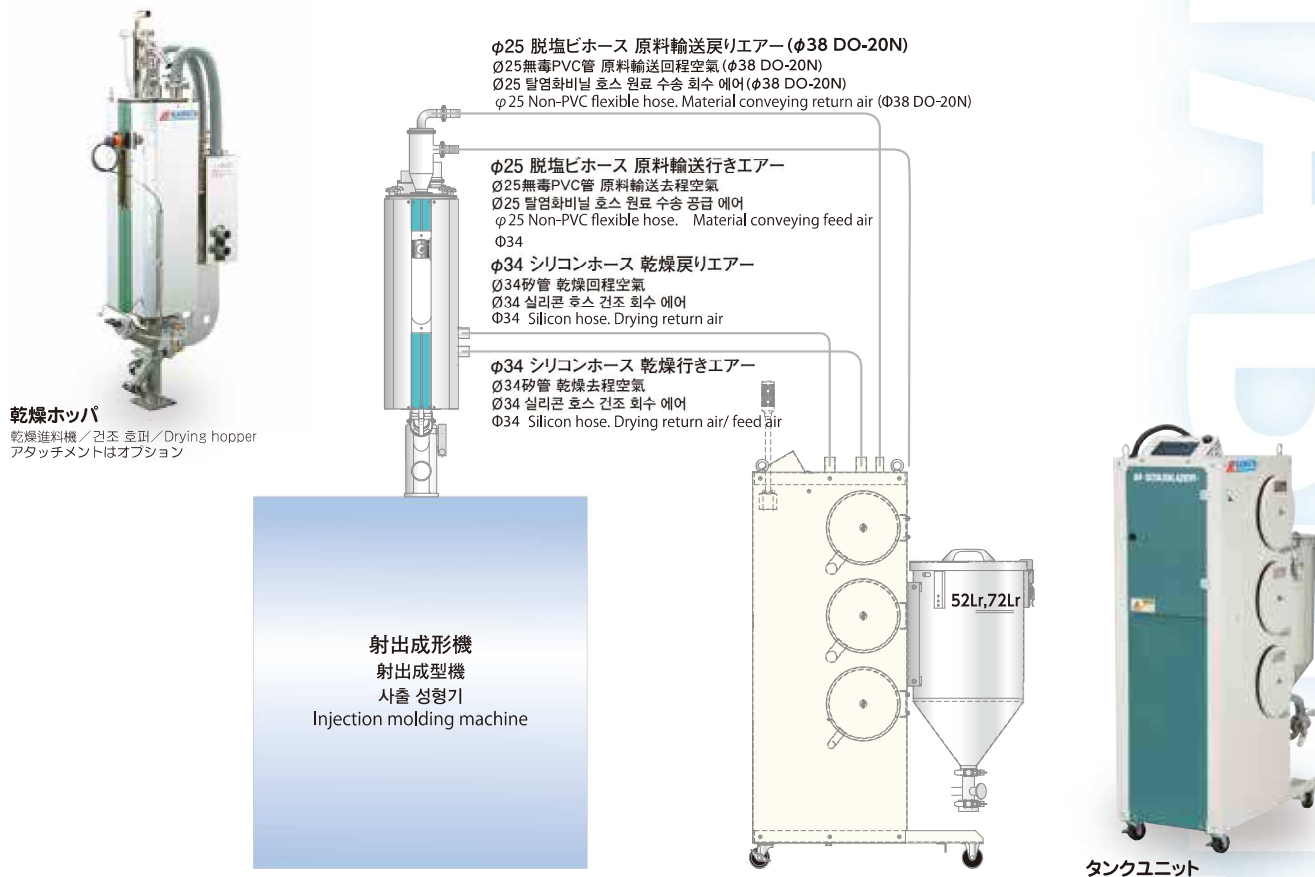
也可對應特殊樹脂 / 특수수지에도대응가능 / Special material available

PA46	◎	COC	◎	EXTEM™樹脂※ EXTEM™樹脂※/EXTEM™수지※	◎
PA4T	◎	COP	◎	ULTEM™樹脂※ ULTEM™樹脂※/ULTEM™수지※	◎
PA6T	◎	光学用特殊ポリエステル 光学用特殊樹脂 / 광학용 특수 폴리에스테르 Special polyester for optical use	◎		
PA9T	◎	光学用特殊ポリカーボネート 光学用特殊樹脂 / 광학용 특수 폴리카보네이트 Special PC for optical use	◎		

※は、SABIC又はその関連会社の商標です。
※是SABIC公司及其関連公司的商標。
※는 SABIC 또는 그 관련회사의 상표입니다.
※ is a trademark of SABIC or its affiliates.

イメージ図

示意圖 / 이미지 그림 / Image



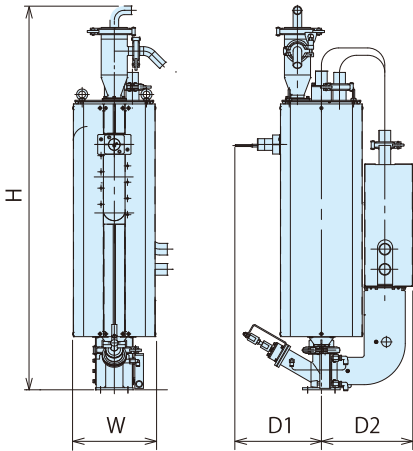
仕様 規格 / 사양 / Specifications

型 式 Models / 형식 / 型式	DO-5N	DO-10N	DO-15N	DO-20N
乾燥ホッパ有効容量 (標準) 乾燥送料機有效容量 (標準) / 건조 호퍼 유효 용량 (표준) / Drying hopper effective capacity (L)	9	16	21	30
原料タンク容量 原料儲存槽容量 / 원료 탱크 용량 / Main tank capacity (L)		52		72
供給空気圧力 供給空氣氣壓 / 공급 공기 압력 / Air supply (MPa)			0.7	
圧縮空気消費量 壓縮空氣消耗量 / 압축 공기 소비량 / Compressed air requirement (L/min) (ANR)		80		220
接続口径 連結口径 / 접속 규격 / Connection diameter			φ8	
総電気容量 (50Hz/60Hz) 總電力容量 / 총 전기 용량 / Power supply (3相 AC200/200, 220V 50Hz/60Hz) (3相) / (3상) / (3phase) (kVA)			2.7	
質量 / 중량 / Weight			130	
			20	
			27	
			35	

- 原料のlot違いによる物や長期滞留品など一部対応できない場合があります。
- 定期メンテナンスを怠ると本来の性能が出ない場合があります。
- 本機は材料を安定させる装置であるため、金型・成形条件等による不安定には対応できません。
- 原料批號不同者或長期滞留品，部分可能無法對應。
- 疏於定期維修，可能導致性能不如預期。
- 本機目的在於安定原料，因模具、成型等條件導致的不安定無法對應。
- 원료의 로트 차이에 따른 제품이나 장기 체류품 등 일부 대응할 수 없는 경우가 있습니다。
- 정기적으로 유지보수를 하지 않으면 원래의 성능이 나오지 않는 경우가 있습니다。
- 본 기계는 재료를 안정시키는 장치이므로 금형이나 성형 조건 등에 따른 불안정에는 대응할 수 없습니다。
- The system may not be suitable for some material which includes different production lot and long-time retaining etc.
- The system may not work properly when periodical maintenance is not appropriately done.
- The system is designed to stabilize material condition. Not to stabilize condition affected by mold and machine etc.

乾燥ホッパ

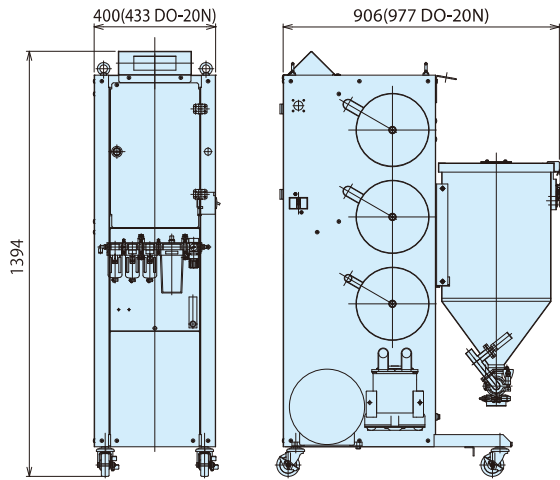
乾燥進料機/ 건조 호퍼/Drying hopper



型式 Model	DO-5N	DO-10N	DO-15N	DO-20N
W	239	239	239	320
D1	228.4	228.4	228.4	228.4
D2	266	266	266	266
H	931.3	1121.3	1173.3	1066

タンクユニット

儲存槽組/ 탱크 유닛/Tank Unit



※乾燥ホッパと取出機との干渉にご注意ください。
 ※請留意乾燥進料機與取出機之間的干擾。
 ※ 건조 호퍼와 취출기의 간섭에 주의하십시오.
 ※ Avoid interference between the hopper and Traverse Robots.

□ オプション Option 選配件 옵션

● アタッチメント(材料抜きのみ/材料抜き・パージ材投入付き/偏心アタッチメント)

- 附件(僅排出材料/排出材料、附投入淨化材/偏心附件) ● 어태치먼트(재료 배출만/재료 배출·퍼지 재료 투입 부착/편심 어태치먼트)
- Attachment for molding machine (attachment with material discharge / attachment with material discharge and purge material feeding/eccentric attachment)

● 窒素分離膜追加

- 追加氮氣分離膜 ● 질소 분리막 추가
- Addition of nitrogen separation membrane

● 窒素分離膜変更

- 變更氮氣分離膜 ● 질소 분리막 변경
- Change of nitrogen separation membrane

● 電解研磨仕上げ(原料タンク及び乾燥ホッパ)

- 電解放光(原料槽及乾燥料斗) ● 전해 연마 처리(재료 탱크 및 건조 호퍼)
- Electropolishing (Material tank & Drying hopper)

● 警告灯

- 警告燈 ● 경고등
- Visual alarm

● 高性能フィルタ

- 高性能過濾器 ● 고성능 필터
- HEPA Filter

● 集塵サイクロン(輸送用)

- 旋風式集塵器(輸送用) ● 집진 사이클론(수송용)
- Cyclone dust collector (for conveying)

● 計装AIR圧力異常

- 儀器氣壓異常 ● 계장 AIR 압력 이상
- Abnormal pressure of instrument air

● ゼノフィルタ

- 細粉分離去除器 ● 제노 필터
- Xenofilter

● インターセプター

- 攔截機 ● 인터셉터
- Interceptor

*本カタログに記載の仕様等は、改良のため予告なく変更することがありますのでご了承ください。

*These specifications are subject to change without notice.

*取扱の際は、必ず説明書をよくお読みの上ご使用ください。

*Please read the instructions manual carefully before use.

*本目録刊登之規格等可能為改良而於未經預告下變更，尚請見諒。 *본 카탈로그에 기재되어 있는 사양 등은 개선을 위해 예고 없이 변경되는 경우가 있으므로 양지하시기 바랍니다.

*使用前請務必詳閱說明書。

*취급하실 때는 반드시 설명서를 자세히 읽어 보신 후 사용하십시오.



右記のQRコードからアクセスください。→

粉粒体用機器&システム



株式会社 カワタ

www.kawata.cc

カワタ

検索

本 社/〒550-0011 大阪市西区阿波座1-15-15 第一協業ビル Tel.06-6531-8211 Fax.06-6531-8216

営業所/ ● 仙 台 : Tel.022-308-6361 Fax.022-308-6364

● 埼 玉 : Tel.048-224-0008 Fax.048-224-0090

● 東 京 : Tel.03-3523-5680 Fax.03-3523-5682

● 南関東 : Tel.046-229-6828 Fax.046-229-6810

● 静 岡 : Tel.054-287-2040 Fax.054-287-2344

● 名古屋 : Tel.052-918-7510 Fax.052-911-3450

● 大 阪 : Tel.06-6531-8011 Fax.06-6531-8216

● 広 島 : Tel.082-568-0541 Fax.082-263-5492

● 九 州 : Tel.092-412-6767 Fax.092-412-6591

工 場/ ● 東 京 : Tel.048-224-4447 Fax.048-224-0153

● 大 阪 : Tel.06-6657-0858 Fax.06-6657-0894

● 三 田 : Tel.079-563-6933 Fax.079-563-6947

サービス部/ ● 東京サービス : Tel.048-224-4447 Fax.048-224-0153 ● 大阪サービス : Tel.06-6657-0858 Fax.06-6657-0894

海外拠点/中国・台湾・タイ・ベトナム・マレーシア・シンガポール・インドネシア・フィリピン・アメリカ・インド・メキシコ

Total Systems Engineer

KAWATA MFG. CO., LTD.

HEAD OFFICE /Phone.81-6-6531-8211 Fax.81-6-6531-8216 INTERNATIONAL DIVISION /Phone.81-6-6531-2914 Fax.81-6-6531-8216

SALES OFFICE

(CHINA) KAWATA MACH. MFG. (SHANGHAI) CO., LTD.

- Shanghai Office /Phone.86-21-6289-8989
- Dalian Office /Phone.86-411-8753-8921
- Tianjin Office /Phone.86-22-2370-7800
- Shenzhen Office /Phone.86-755-8229-5250
- Guangzhou Office /Phone.86-20-3402-5200

(U.S.A) KAWATA U.S.A., INC.

(INDIA) PREVISION WORLD (INDIA) PVT. LTD.

- Delhi Office /Phone.91-11-4653-8972
- Chennai Office /Phone.91-44-4273-8662
- Pune Office /Phone.91-20-6510-4700

(MEXICO) KAWATA-MACHINERY MEXICO S.A.de C.V.

/Phone.52-442-277-4679

PLANT

(CHINA) KAWATA MACH. MFG. (SHANGHAI) CO., LTD./Phone.86-21-6289-8989
 (INDONESIA) PT. KAWATA INDONESIA/Phone.62-21-8984-4580

(HONG KONG) KAWATA MACHINERY(HK) LTD. /Phone.852-3118-1326

(TAIWAN R.O.C) TAIWAN KAWATA CO., LTD. /Phone.886-3-534-1847

(THAILAND) KAWATA (THAILAND) CO., LTD. /Phone.66-2-692-1331

(VIETNAM) KAWATA (THAILAND) CO., LTD.

□ Hanoi Representative Office /Phone.84-4-2225-0155

□ Ho Chi Minh Representative Office /Phone.84-8-6290-2503

(MALAYSIA) KAWATA MARKETING, SDN. BHD. /Phone.60-6-765-6628

(SINGAPORE) KAWATA PACIFIC PTE. LTD. /Phone.65-6286-8817

(INDONESIA) PT.KAWATA MARKETING INDONESIA /Phone.62-21-5790-0852

(PHILIPPINES) KAWATA THAILAND CO., LTD. REPRESENTATIVE Office

/Phone.63-2-681-6174